

Cuisson modulaire 700XP Marmite ronde gaz 60 L chauffe indirecte

REPÈRE # _____

MODELE # _____

NOM # _____

SIS # _____

AIA # _____



371269 (E7BSGHINF0)

Marmite ronde gaz 60 L
chauffe indirecte avec
soupape de sécurité et
pressostat

Caractéristiques principales

- Le tube d'évacuation et le robinet se nettoient très facilement de l'extérieur.
- Ergonomique : rapport unique diamètre/hauteur du récipient ; la profondeur facilite le brassage et favorise la manipulation des aliments en douceur.
- Valve externe pour une évacuation manuelle de l'air en excédent, accumulé dans la double paroi pendant la phase de chauffage.
- La marmite est adaptée pour faire cuire, faire sauter ou faire pocher toutes sortes d'aliments.
- Large vanne pour un vidage sûr et sans efforts du contenu.
- Aucun dépassement des températures de cuisson demandées, réaction rapide.
- Le produit est chauffé uniformément par l'intermédiaire de la base et des parois latérales de la marmite grâce à un système de chauffage indirect, qui utilise la vapeur saturée entièrement produite à une température de 110 °C dans la double paroi.
- Soupape de sécurité évitant les surpressions de vapeur dans la double enveloppe
- Grandes surfaces lisses, faciles d'accès pour le nettoyage.
- Robinet électromagnétique pour le remplissage en eau chaude ou froide.
- Pieds en inox, réglables jusqu'à 50 mm en hauteur.
- Couvercle et cuve en acier inoxydable. Parois internes avec finition satinée pour un nettoyage facile.
- Chargement minimal de 20L pour un fonctionnement correct

Construction

- Plan de travail en inox embouti d'une seule pièce, épaisseur 1,5 mm.
- Brûleurs robustes en inox avec dispositif de sécurité, témoin lumineux protégé et combustion optimisée.
- Certification IPX4 relative à la résistance à l'eau.
- [NOT TRANSLATED]

Développement durable



- Système de chauffage clos - aucune déperdition d'énergie.
- Couvercle solidement ajusté pour réduire les temps de cuisson et les coûts d'énergie.
- Un contrôle par pressostat permet de surveiller la consommation d'énergie et d'eau.

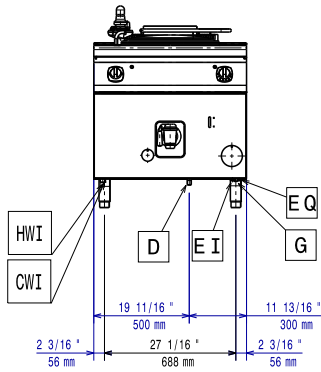
APPROBATION: _____

- Régulateur de pression pour version gaz PNC 927225

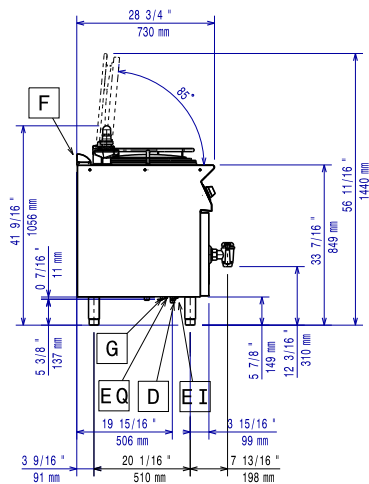
Accessoires en option

- Kit de jonction PNC 206086
- Cheminée diamètre 150 mm PNC 206132
- Anneau pour cheminée diamètre 150 mm PNC 206133
- Kit 4 roues dont 2 pivotantes avec frein. A installer ensemble avec le kit support pour sans pieds intermédiaires ou roues PNC 206135
- Kit 2 pieds anti basculement pour fixation au sol (à positionner en diagonal : un à l'avant et l'autre à l'arrière) PNC 206136
- Plinthe frontale hauteur 100 mm pour élément de 400 mm PNC 206147
- Plinthe frontale hauteur 100 mm pour élément de 800 mm PNC 206148
- Plinthe frontale hauteur 100 mm pour élément de 1000 mm PNC 206150
- Plinthe frontale hauteur 100 mm pour élément de 1200 mm PNC 206151
- Plinthe frontale hauteur 100 mm pour élément de 1600 mm PNC 206152
- Plinthe frontale hauteur 180 mm pour élément de 800 mm PNC 206176
- Plinthe frontale hauteur 180 mm pour élément de 1000 mm PNC 206177
- Plinthe frontale hauteur 180 mm pour élément de 1200 mm PNC 206178
- Plinthe frontale hauteur 180 mm pour élément de 1600 mm PNC 206179
- Kit 4 pieds pour installation sur socle maçonné de 100 mm PNC 206210
- Cheminée PNC 206246
- Couple de plinthes latérales hauteur 180 mm PNC 206249
- Couple de plinthes latérales hauteur 100 mm pour installation sur socle maçonné PNC 206265
- Mitre pour élément 800mm PNC 206304
- Main courante latérale droite ou gauche PNC 206307
- - NOT TRANSLATED - PNC 206308
- Kit support frontal sans pieds intermédiaire ou sur roues 400 mm PNC 206366
- Kit support frontal sans pieds intermédiaire ou sur roues 800 mm PNC 206367
- Kit support frontal sans pieds intermédiaire ou sur roues 1200 mm PNC 206368
- Kit support frontal sans pieds intermédiaire ou sur roues 1600 mm PNC 206369
- Kit support frontal sans pieds intermédiaire ou sur roues 2000 mm PNC 206370
- Panneaux arrière 800 mm PNC 206374
- Panneaux arrière 1000 mm PNC 206375
- Panneaux arrière 1200 mm PNC 206376
- 2 caches latéraux pour éléments neutres monoblocs PNC 216000
- Main courante frontale 800 mm PNC 216047
- Main courante frontale 1200 mm PNC 216049
- Dépose assiettes de 800 mm PNC 216186
- Passoire à pâtes perforée pour marmites 60 L PNC 921626
- Chariot à cuve relevable et extractible PNC 922403

Avant

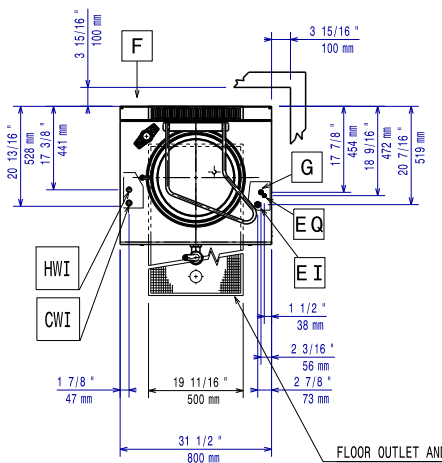


Côté



CWI = Raccordement eau froide HWI = Raccordement eau chaude
 D = Vidange
 EI = Connexion électrique
 G = Connexion gaz

Dessus



Électrique

Voltage :
 371269 (E7BSGHINF0) 230 V/1N ph/50 Hz
Total Watts : 0.1 kW

Gaz

Puissance gaz : 14 kW
Prédisposé en standard : Gaz naturel
Type de gaz Option : GPL
Raccordement gaz : 1/2"

Informations générales

Capacité utile : 60 lt
Diamètre cuve ronde : 420 mm
Poids net : 100 kg
Poids brut : 100 kg
Hauteur brute : 1140 mm
Largeur brute : 820 mm
Profondeur brute : 860 mm
Volume brut : 0.8 m³
Groupe de certification: N7PG